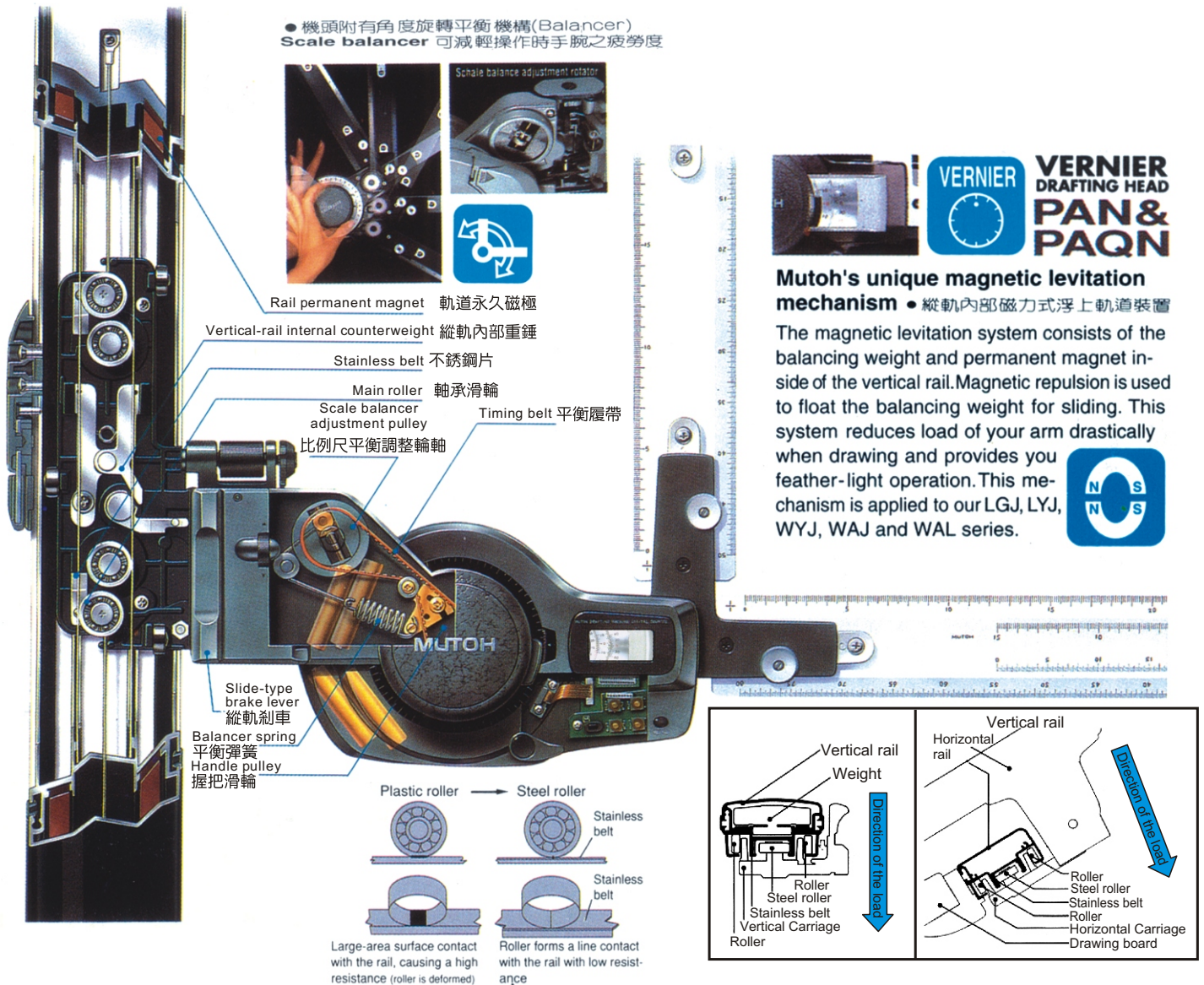


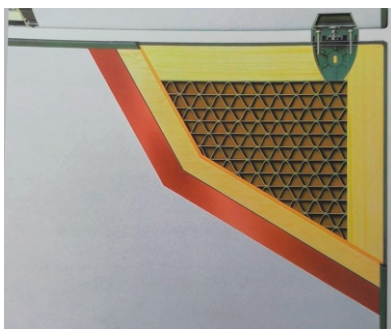
MUTOH 萬能繪圖機最新軌道及機頭放大剖面介紹



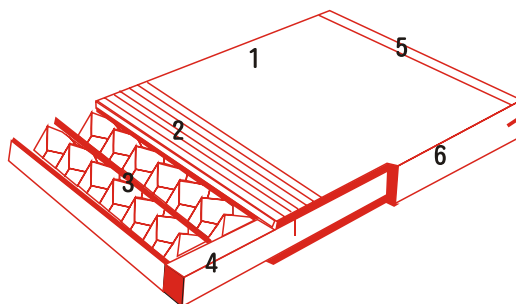
●世界最新磁力式浮上軌道裝置(Magnetic Levitation system)

由上圖剖面精密結構圖，可一窺軌道及機頭精密設計，使繪圖者發揮到極緻，包括機頭的操作及軌道滑行，不管任何傾斜角度操作的快適感，且堅固耐用年限有些學校，用了拾數年仍稱讚有加，物超所值。

日本進口原裝磁性圖板耐用10年以上結構圖如下： 強力推薦使用



●圖板內部剖面圖



1. 磁性墊布 (magnet sheet)
2. 中板芯材
3. 蜂巢核心材 (small core)
4. 框體 (切入方式) 防變形確保平面度
5. 左右緣材
6. 上下緣材

總代理

MUTOH
韋利資訊股份有限公司
since 1973

總公司：台北市林森南路12號五樓

電話：(02)2391-3437-9 · 2321-7896-7 FAX：(02)2394-5815

高雄分公司：高雄市建國二路26號3樓

電話：(07)238-7438 · FAX：(07)238-7351 www.weilih.com weilih@weilih.com